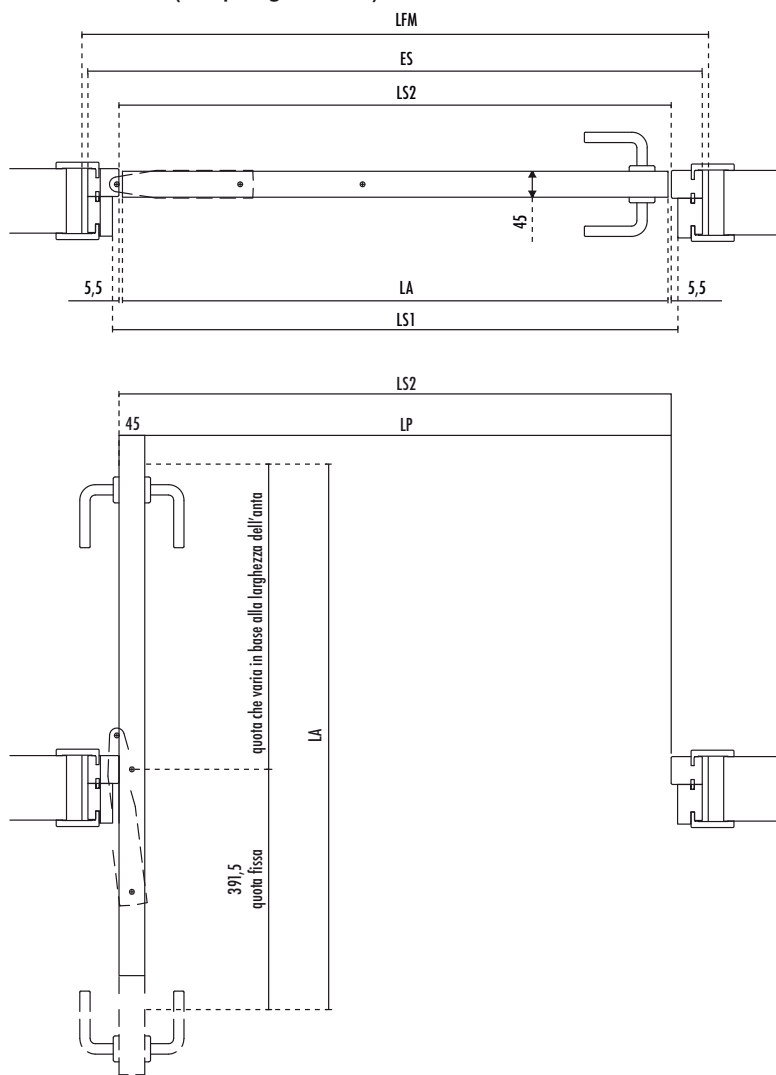


Porte rototraslanti

Porta rototraslante grezza

LARGHEZZA LUCE PASSAGGIO "LP"	ALTEZZA LUCE PASSAGGIO "LP"	CODICE ARTICOLO
635	2100	14946/700
685	2100	14946/750
735	2100	14946/800
785	2100	14947/850
835	2100	14947/900
935	2100	14947/1000

Stipite verticale con montante (esempio ingombro anta)



LEGENDA:

- LP = Luce di passaggio
- LA = Larghezza anta
- LS1 = Luce stipite 1
- LS2 = Luce stipite 2
- ES = Esterno stipiti
(= lunghezza traverso superiore)
- LFM = Larghezza foro muro

Lo schema rappresenta un'anta sinistra

Nota: Le porte rototraslanti utilizzano ferramenta e movimenti brevettati



Ingombro ante stipite con montante

LARGHEZZA FORO MURO "LFM"	LARGHEZZA ESTERNO STIPITE "ES"	LUCE STIPITE 1 "LS1"	LUCE STIPITE 2 "LS2"	LARGHEZZA ANTA "LA"	LUCE DI PASSAGGIO "LP"	MASSIMO INGOMBRO DELL'ANTA APERTA
800	780	700	680	669	635	392
850	830	750	730	719	685	392
900	880	800	780	769	735	392
950	930	850	830	819	785	428
1000	980	900	880	869	835	478
1100	1080	1000	980	969	935	578